

TENSATOR®

w y z n a c z a d r o g ę k l i e n t a

CENNIK SŁUPKÓW TENSABARRIER

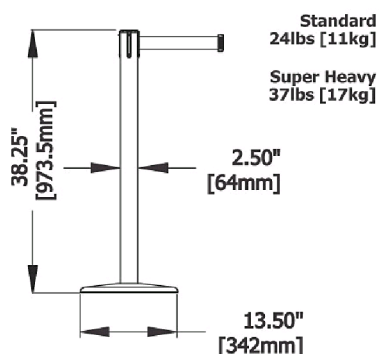


SŁUPEK ADVANCE Z PODSAWĄ KOD ZAMÓWIENIA 889U

Stalowy słupek z podstawą uniwersalną, nakładkami ochronnymi na podstawie oraz standardowym zapleciem

Prosty, elegancki i nowoczesny słupek, podkreślający wygradzoną przestrzeń. Doskonale mobilne wygradzenie dla wyznaczenia drogi ruchu pieszych.

RODZAJE WYKOŃCZEŃ SŁUPKA ADVANCE Z TAŚMA SZER. 5 CM, DŁ. 2.3M; 3.65 M	Cena netto /2.3 M	Cena netto / 3.65 M
1. Obudowa w kolorze - malowana proszkowo	588,00 zł	850,50 zł
2. Obudowa chromowany połysk i satynowy	677,25 zł	939,75 zł
3. Obudowa stal nierdzewna szczotkowana	735,00 zł	997,50 zł
4. Słupek końcowy (bez taśmy) - malowany proszkowo	556,50 zł	
5. Słupek końcowy (bez taśmy) - chromowany	645,75 zł	
6. Słupek końcowy (bez taśmy) - stal nierdzewna (możliwość stosowania na zewnątrz)	703,50 zł	



Taśma dostępna jest w dowolnie wybranym kolorze z możliwością wykonania indywidualnego nadruku

Dzięki dodatkowej opcji dociążenia słupka do wagi 17 kg, słupek staje się jeszcze bardziej stabilny - **DOPLATA 105 zł netto**

4 KIERUNKOWE MOCOWANIE TAŚMY W STANDARDOWEJ CENIE SŁUPKA



SŁUPEK ADVANCE NA TRZPIEŃ KOD ZAMÓWIENIA 889U

Stalowy słupek z trzpieniem umożliwiającym szybki montaż i demontaż

Prosty, elegancki i nowoczesny słupek, podkreślający wygradzoną przestrzeń. Łatwe i szybkie wygradzenie dla czasowego zamknięcia obszarów

RODZAJE WYKOŃCZEŃ SŁUPKA ADVANCE Z TAŚMA SZER. 5 CM, DŁ. 2.3M; 3.65 M	Cena netto /2.3 M	Cena netto / 3.65 M
1. Obudowa w kolorze - malowana proszkowo	850,50 zł	1 113,00 zł
2. Obudowa chromowany połysk i satynowy	861,00 zł	1 123,50 zł
3. Obudowa stal nierdzewna szczotkowana	918,75 zł	1 181,25 zł
4. Słupek końcowy (bez taśmy) - malowany proszkowo	819,00 zł	
5. Słupek końcowy (bez taśmy) - chromowany	829,50 zł	
(możliwość stosowania na zewnątrz)	887,25 zł	



Taśma dostępna jest w dowolnie wybranym kolorze z możliwością wykonania indywidualnego nadruku

Dzięki dodatkowej opcji dociążenia słupka do wagi 17 kg, słupek staje się jeszcze bardziej stabilny - **DOPLATA 105 zł netto**

4 KIERUNKOWE MOCOWANIE TAŚMY W STANDARDOWEJ CENIE SŁUPKA



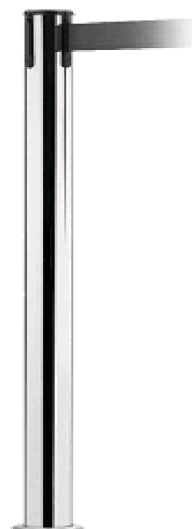
SŁUPEK ADVANCE NA ŚRUBY

KOD ZAMÓWIENIA 889U

Stalowy słupek na śruby umożliwiający szybki montaż i demontaż

Prosty, elegancki i nowoczesny słupek, podkreślający wygradzoną przestrzeń.
Łatwe i szybkie wygradzenie dla czasowego zamknięcia obszarów

RODZAJE WYKOŃCZEŃ SŁUPKA ADVANCE Z TAŚMA SZER. 5 CM, DŁ. 2.3M; 3.65 M	Cena netto /2.3 M	Cena netto / 3.65 M
1. Obudowa w kolorze - malowana proszkowo	666,75 zł	929,25 zł
2. Obudowa chromowany połysk i satynowy	756,00 zł	1 018,50 zł
3. Obudowa stal nierdzewna szczotkowana	813,75 zł	1 076,25 zł
4. Słupek końcowy (bez taśmy) - malowany proszkowo		635,25 zł
5. Słupek końcowy (bez taśmy) - chromowany (możliwość stosowania na zewnątrz)		724,50 zł /82,25 zł



Taśma dostępna jest w dowolnie wybranym kolorze z możliwością wykonania indywidualnego nadruku

Dzięki dodatkowej opcji dociążenia słupka do wagi 17 kg, słupek staje się jeszcze bardziej stabilny
- DOPLATA 105 zł netto

4 KIERUNKOWE MOCOWANIE TAŚMY W STANDARDOWEJ CENIE SŁUPKA**SŁUPEK ADVANCE - DODATKOWE MODELE**

Prosty i elegancki słupek TRANSABARRIER ADVANCE dostępny w dodatkowych opcjach wzmacniających wygradzenie

Wersja podwójnej taśmy,
to efekt wzmocnionego wygradzenia zapobiegającego przejściu dołem słupka

Wersja grubej taśmy to jeszcze bardziej widoczne wygradzenie z jeszcze bardziej widocznym nadrukiem

TENSABARRIER ADVANCE DUA LINE
KOD ZAMÓWIENIA 889T2U



TENSABARRIER ADVANCE PLUS
KOD ZAMÓWIENIA 889PU



TENSABARRIER ADVANCE DUA LINE PLUS
KOD ZAMÓWIENIA 889T2PU



Wycena indywidualna zależna od ilości
Ogólne warunki sprzedaży i dostaw (OWSiD) dostępne są na stronie internetowej

SŁUPEK HEAVY DUTY

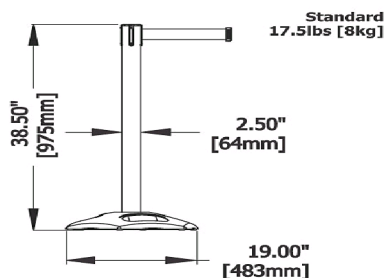
KOD ZAMÓWIENIA 886

Plastikowy słupek z podstawą przemysłową UPCV, nakładkami ochronnymi na podstawie oraz standardowym zapięciem

Idealne rozwiązanie dla zarządzania ruchem pracowników oraz maszyn mobilnych w strefach przemysłowych.
Możliwość stosowania na zewnątrz. Wyjątkowo trwała podstawa z uchwytami umożliwiającymi przenoszenie.

RODZAJE WYKOŃCZEŃ SŁUPKA HEAVY DUTY Z TAŚMA SZER. 5 CM, DŁ. 2.3M; 3.65 M	Cena netto /2.3 M	Cena / 3.65 M
1. Obudowa w kolorze - malowana proszkowo	404,25 zł	446,25 zł
4. Słupek końcowy (bez taśmy) - malowany proszkowo		372,75 zł

Taśma dostępna jest w dowolnie wybranym kolorze z możliwością wykonania indywidualnego nadruku
Dzięki dodatkowej opcji dociążenia słupka do wagi 17 kg, słupek staje się jeszcze bardziej stabilny - DOPLATA 105 zł netto

4 KIERUNKOWE MOCOWANIE TAŚMY W STANDARDOWEJ CENIE SŁUPKA

Podane kwoty są wartościami netto do których należy doliczyć obowiązującą stawkę VAT
Ogólne warunki sprzedaży i dostaw (OWSiD) dostępne są na stronie internetowej



ŚLĄPEK HEAVY DUTY - DODATKOWE MODELE

Ślupki Heavy Duty to wygradzenie dedykowane dla sektora BHP. Podkreślające miejsca potencjalnie niebezpieczne, szczególnie w zestawieniu z taśmą w kolorach ostrzegawczych

Tensabarrier Heavy Duty Dua Line KOD ZAMÓWIENIA 886T2



Tensabarrier Heavy Duty Plus KOD ZAMÓWIENIA 886P



Wycena indywidualna zależna od ilości
Ogólne warunki sprzedaży i dostaw (OWSiD) dostępne są na stronie internetowej

ŚLĄPEK OUTDOOR KOD ZAMÓWIENIA 885

Plastikowy ślupki z plastikową podstawą do wypełnienia

Idealne rozwiązanie dla wygradzeń zewnętrznych, szczególnie w trakcie prac budowlanych. Możliwość stosowania na zewnątrz. Możliwość napełnienia podstawy wodą lub piaskiem.

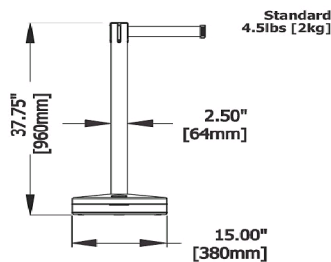
RODZAJE WYKOŃCZEŃ ŚLĄPKA OUTDOOR Z TAŚMĄ SZER. 5 CM, DŁ. 3.65 M	Cena netto
1. Obudowa w kolorze - malowana proszkowo	341,25 zł
4. Ślupki końcowy (bez taśmy) - malowany proszkowo	309,75 zł

Taśma dostępna jest w dowolnie wybranym kolorze z możliwością wykonania indywidualnego nadruku

4 KIERUNKOWE MOCOWANIE TAŚMY W STANDARDOWEJ CENIE ŚLĄPKA



Podane kwoty są wartościami netto do których należy doliczyć obowiązującą stawkę VAT
Ogólne warunki sprzedaży i dostaw (OWSiD) dostępne są na stronie internetowej



ŚLĄPEK ROLLABARIER KOD ZAMÓWIENIA RB1

Stalowy ślupki z podstawą żeliwną na kółkach oraz nakładkami ochronnymi na podstawie

Idealne rozwiązanie dla szybkich i skutecznych wygradzeń w strefach czasowego wygradzenia. Możliwość stosowania na zewnątrz. Wyjątkowo trwała podstawa z kółkami ułatwiająca transport bez podnoszenia. Możliwość transportowania 5 szt. równocześnie

RODZAJE WYKOŃCZEŃ ŚLĄPKA ROLLABARIER Z TAŚMĄ SZER. 5 CM; DŁ. 2,3M; 3.65M	Cena netto /2.3 M	Cena netto /3.65 M
1. Obudowa w kolorze - malowana proszkowo	682,50 zł	945,00 zł
2. Obudowa chromowany połysk i satynowy	745,50 zł	1 008,00 zł
3. Obudowa stal nierdzewna szczotkowana	803,25 zł	1 065,75 zł
4. Ślupki końcowy (bez taśmy) - malowany proszkowo	651,00 zł	913,50 zł
5. Ślupki końcowy (bez taśmy) - chromowany	714,00 zł	976,50 zł
6. Ślupki końcowy (bez taśmy) - stal nierdzewna szczotkowana	771,75 zł	740,25 zł

4 KIERUNKOWE MOCOWANIE TAŚMY W STANDARDOWEJ CENIE ŚLĄPKA



Podane kwoty są wartościami netto do których należy doliczyć obowiązującą stawkę VAT
Ogólne warunki sprzedaży i dostaw (OWSiD) dostępne są na stronie internetowej



SŁUPEK POPULAR

KOD ZAMÓWIEN

Plastikowy słupek z podstawą i nakładkami ochronnymi na podstawie

Najpopularniejszy i najprostszy wśród propozycji Tensabarrier
Możliwość zastosowania słupka na zewnątrz.

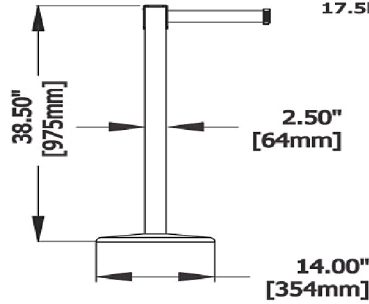
RODZAJE WYKOŃCZEŃ SŁUPKA POPULAR Z TAŚMA SZER. 5 CM; DŁ. 2,3M	Cena Netto
1. Obudowa w kolorze - malowana proszkowo	393,75 zł
2. Słupek końcowy (bez taśmy) - malowany proszkowo	362,25 zł

4 KIERUNKOWE MOCOWANIE TAŚMY W STANDARDOWEJ CENIE SŁUPKA



Podane kwoty są wartościami netto do których należy doliczyć obowiązującą stawkę VAT

Ogólne warunki sprzedaży i dostaw (OWSiD) dostępne są na stronie internetowej



Standard
17.5lbs [8kg]



SŁUPEK TENSACLEAR

KOD ZAMÓWIENIA TCLU

Plastikowy słupek z podstawą żeliwną i nakładkami ochronnymi na podstawie

Jedna z ciekawszych propozycji Tensabarrier umożliwiająca umieszczenie wewnątrz słupka dowolnej reklamy Państwa firmy, logo lub ważnej informacji, jako dodatkowe wzmocnienie wygradzenia

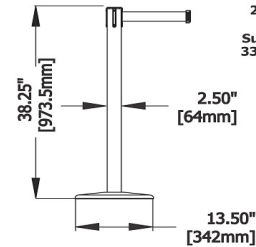
RODZAJE WYKOŃCZEŃ SŁUPKA TENSACLEAR Z TAŚMA SZER. 5 CM; DŁ. 2,3M; 3,65M	Cena katalogowa/2,3 M	Cena katalogowa/3,65 M
1. Obudowa plastikowa	446,25 zł	708,75 zł
2. Słupek końcowy (bez taśmy) - malowany proszkowo	414,75 zł	

4 KIERUNKOWE MOCOWANIE TAŚMY W STANDARDOWEJ CENIE SŁUPKA



Podane kwoty są wartościami netto do których należy doliczyć obowiązującą stawkę VAT

Ogólne warunki sprzedaży i dostaw (OWSiD) dostępne są na stronie internetowej



Standard
20lbs [9kg]
Super Heavy
33lbs [15kg]



PACHOLEK WEWNĘTRZNY Z NAKŁADKĄ TENSACONE

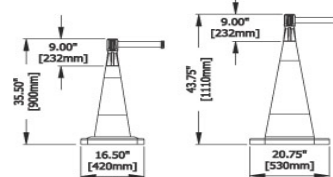
KOD ZAMÓWIENIA TC114

Szybki sposób na zamknięcie strefy potencjalnie niebezpiecznej.
Nakładka komponuje z większością pacholek

RODZAJE WYKOŃCZEŃ TENSACONE Z TAŚMA SZER. 5 CM; DŁ. 3.65 M	Cena Netto
1. Obudowa w kolorze pomarańczowym	152,25 zł

RODZAJE PACHOLEKÓW WEWNĘTRZNYCH	Cena Netto
1. Pacholek wys. 0,75 M, pomarańczowy z odbłaskowym rękawem	79,00 zł
2. Pacholek wys. 1 M, pomarańczowy z odbłaskowym rękawem	89,00 zł

4 KIERUNKOWE MOCOWANIE TAŚMY W STANDARDOWEJ CENIE SŁUPKA



1lb [0.5kg]



Podane kwoty są wartościami netto do których należy doliczyć obowiązującą stawkę VAT

Ogólne warunki sprzedaży i dostaw (OWSiD) dostępne są na stronie internetowej

AKCESORIA

Odpowiadając na potrzeby naszych Klientów, proponujemy:

1. Możliwość wyboru zapięcia taśmy, w formie dopłaty do zamawianej kasety lub w formie uzupełnienia Państwa wyposażenia, jako dodatkowe akcesoria (części zamienne)

KOD ZAMÓWIENIA	NIESTANDARDOWE ZAPIĘCIA TAŚM	DOPLATA	CZĘŚCI ZAMIENNE
ADV541	1. Zapięcie przeciw panice	26,25	47,25
ADV571	2. Zapięcie drutowe	26,25	47,25
ADV561	3. Zapięcie magnetyczne	36,75	47,25
	3. Zapięcie standardowe		47,25



haczykowe



przeciw panice



standardowe



magnesowe



KOD ZAMÓWIENIA	DODATKOWE WYPOSAŻENIE	DOPLATA	CZĘŚCI ZAMIENNE
898M	1. Zapięcie przeciw panice	31,50	31,50

II. Wybór szerokiej gamy kolorystycznej taśm, komponujących z przestrzenią, lub wyraźnie podkreślających wygodzone miejsce.

Kolory ostrzegawcze

Chevron

Order code shown in bold>



D1 Blue (PMS 2728)



D2 Green (PMS 348)



D3 Red (PMS 186)



D4 Black & Yellow (PMS 107)



Podstawowa paleta kolorów



B9 Black (PMS 426)	G6 Green (PMS 349)	P3 Violet (PMS 2665)
F5 Fl. Yellow (PMS 388)	D7 Dark Green (PMS 9435)	P5 Purple (PMS 267)
P3 Fl. Pink (PMS 813)	B5 Grey (PMS 411)	G2 Light Green (PMS 316)
F2 Fl. Orange (PMS 804)	B7 Dark Grey (PMS 452)	G3 Olive Green (PMS 5615)



Plain & Fluorescent

Order code shown in bold

B1 White (White)
N1 Cream (PMS 726)
N3 Light Brown (PMS 729)
N7 Brown (PMS 497)
Y5 Yellow (PMS 107)
O5 Orange (PMS 141)
R5 Red (PMS 199)
R5 Red (PMS 199)
R7 Maroon (PMS 505)
L3 Light Blue (PMS 299)
L5 Blue (PMS 287)
L7 Dark Blue (PMS 295)
L9 Navy Blue (PMS 2767)

Striped

Order code shown in bold

S1 Blue (PMS 288)
S2 Red (PMS 199)
S3 White (White)
S4 Yellow (PMS 107)
S5 Wide Yellow (PMS 107)
S6 Brown (PMS 460)
S7 (Black reflective white)
S8 (Yellow reflective white)

III. Możliwość umieszczenia na taśmie indywidualnych nadruków: logo, hasła ostrzegawczego, które wzmocnią wygradzenie

Dzięki wyjątkowo skutecznej metodzie wtrysku cyfrowego wprost w strukturę taśmy, nadruk jest nieścieralny i niezmywalny.



Nadruk na taśmę według indywidualnej wyceny